



## INSTRUKCJA INSTALACJI, OBSŁUGI I KONSERWACJI

# POMPA KIBER KVB – 25



### **INOXPA Poland Sp. z o.o.**

Ul. Arkońska 54  
80-392 GDAŃSK

Tel.: (58) 511 00 05 Fax.: (58) 556 72 51

[inoxpa.pl@inoxpa.com](mailto:inoxpa.pl@inoxpa.com)

INSTRUKCJA ORYGINALNA

01.631.30.00PO  
(D) 2022/02

CE



## EC DECLARATION OF CONFORMITY

(according to Directive 2006/42/CE, annex II, part A)

Manufacturer: **INOXPA, S.A.**  
C/ Telers, 54  
17820 Banyoles (Girona) - SPAIN

Hereby declares, that the product:

**HELICOIDAL PUMP**

Name

**KIBER KVB-25**

Type

conforms to the specifications of the Council Directive:

**Machine Directive** 2006/42/CE, and complies with the essential requirements of the Directive and Harmonised Standards:

UNE-EN ISO 12100-1/2:2004

UNE-EN 809/AC:2001

UNE-EN ISO 13857:2008

UNE-EN 953:1997

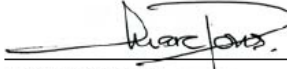
UNE-EN ISO 13732-1:2007

**Low Voltage Directive** 2006/95/EC (what repeal 73/23/CEE Directive), and are conforms with UNE-EN 60204-1:2006 and UNE-EN 60034-1:2004

**EMC Directive** 2004/108/EC (what repeal 89/336/CEE Directive), and are conforms with UNE-EN 60034-1:2004

In compliance with the Regulations (CE) n° 1935/2004, relating to materials and articles intended to come into contact with foodstuff (repeal Directive 89/109/CEE), the materials in contact with the product do not transfer their components in quantities which may jeopardise consumer's health or safety.

Banyoles, 2012

  
Marc Pons Bague    Technical Manager

# 1. Bezpieczeństwo

## 1.1 INSTRUKCJA.

Niniejsza instrukcja zawiera informacje dotyczące odbioru, instalacji, użytkowania, montażu, demontażu oraz konserwacji pompy śrubowej typu KVB.

Informacje zawarte w niniejszej instrukcji odnoszą się do aktualnych danych.

INOXPA zastrzega sobie prawo do wprowadzania zmian w niniejszej instrukcji bez wcześniejszego powiadomienia.

## 1.2 INSTRUKCJE DOTYCZĄCE URUCHOMIENIA.

Niniejsza instrukcja zawiera istotne i pomocne informacje, konieczne do właściwej obsługi pompy i utrzymania jej w dobrym stanie. Prosimy uważnie przeczytać wszystkie instrukcje przed uruchomieniem pompy (nie tylko instrukcje dotyczące bezpieczeństwa) i zapoznać się z jej działaniem, dokładnie przestrzegając podanych wskazówek. Niezmiernie istotne jest, by niniejszą instrukcję (bądź też jej kopię) trzymać w bezpiecznym miejscu w pobliżu instalacji.

## 1.3 BEZPIECZEŃSTWO.

### 1.3.1 Symbole ostrzegawcze:



Tym symbolem oznaczone są te instrukcje, których nie przestrzeganie może spowodować stan zagrożenia.



Ten symbol wskazuje na potencjalne problemy związane z systemem elektrycznym.



Ten symbol ostrzega o niebezpieczeństwie związanym z podwieszonym ładunkiem pod pewnym obciążeniem.



Ten symbol oznacza niezbędne działania, które musi podjąć użytkownik zgodnie z poszczególnymi instrukcjami, aby zagwarantować bezpieczne działanie i/ lub ochronę pompy.



Ten symbol ostrzega o niebezpieczeństwie związanym z elementami wirującymi urządzenia.



Ten symbol ostrzega, iż w pobliżu znajdują się środki żrące lub niebezpieczne odczynniki.



Niebezpieczeństwo wystąpienia wadliwego działania urządzenia.



Wymagane użycie okularów ochronnych

## 1.4 OGÓLNE ZASADY BEZPIECZEŃSTWA



Dokładnie zapoznaj się z niniejszą instrukcją przed instalacją oraz uruchomieniem urządzenia. W razie jakichkolwiek wątpliwości skontaktuj się z firmą Inoxpa.

#### 1.4.1. Podczas instalacji urządzenia.



Należy postępować zgodnie z instrukcjami zawartymi w rozdziale 8 niniejszej instrukcji „Specyfikacja Techniczna”.

Nigdy nie wolno uruchamiać urządzenia zanim nie zostanie ono podłączone do instalacji.

Sprawdzić, czy parametry silnika odpowiadają zadanim wymagom, zwłaszcza w sytuacji gdy wymagany jest napęd w wersji przeciwwybuchowej.



Podczas instalacji pompy, wszystkie prace elektryczne muszą być wykonane przez wykwalifikowany personel.

#### 1.4.2. Podczas pracy urządzenia.



Należy postępować zgodnie z instrukcjami zawartymi w rozdziale 8 niniejszej instrukcji „Specyfikacja Techniczna”. Pod żadnym pozorem nie wolno przekraczać limitów wartości wyszczególnionych w instrukcji.

Nigdy nie należy dotykać pompy lub rurociągów podczas pracy urządzenia, w przypadku gdy pompa przeznaczona jest do transportu cieczy o podwyższonej temperaturze lub podczas procesu czyszczenia.



Pompa zawiera części obracające się. Nigdy nie wkładać ręki czy też palców do pompy podczas pracy urządzenia.



Nigdy nie należy dopuścić do sytuacji, by podczas pracy urządzenia zawór na ssaniu oraz na tłoczeniu był zamknięty.

Zawsze należy unikać czyszczenia silnika za pomocą wody. Standardowy stopień ochrony zastosowanych silników to IP-55 co oznacza zabezpieczenie przeciw pyłom oraz wodnym natryskom.

#### 1.4.3. Podczas konserwacji urządzenia.



Zawsze należy postępować zgodnie z instrukcjami zawartymi w rozdziale 8 niniejszej instrukcji.

Nigdy nie należy rozmontowywać pompy zanim rurociągi nie zostaną opróżnione. Należy wziąć pod uwagę, iż niektóre ciecze zawsze mogą pozostać w korpusie pompy (w sytuacji, gdy nie jest zastosowany system odwadniania). Należy mieć także na uwadze, iż pompowana ciecz może być niebezpieczną substancją chemiczną lub też może mieć podwyższoną temperaturę. Wszystkie instrukcje powinny być przestrzegane wraz z uregulowaniami prawnymi danego kraju, jak również pozostałymi przepisami bezpieczeństwa obowiązującymi w zakładzie pracy w celu uniknięcia wypadków.

Nie zostawiać luźnych części na podłodze.



Przed rozpoczęciem przeglądu i konserwacji należy zawsze odłączyć pompę. Usunąć bezpieczniki i rozłączyć kable łączące zaciski napędu.

Wszelkie prace elektryczne muszą być wykonane przez wykwalifikowany personel.

#### 1.4.4. Przestrzeganie niniejszej instrukcji.

Jakiegokolwiek postępowanie wbrew niniejszej instrukcji może doprowadzić do stworzenia sytuacji zagrożenia wobec operatorów urządzenia, warunków atmosferycznych panujących w pomieszczeniu, jak i samego urządzenia, czego skutkiem może być utrata prawa do reklamacji.

Niestosowanie się do instrukcji wiąże się również z ryzykiem:

- poważnych awarii urządzenia/ instalacji.
- niemożności spełnienia określonych procedur konserwacji i naprawy.
- potencjalnego zagrożenia elektrycznego, mechanicznego lub chemicznego.
- powstania niebezpiecznych warunków atmosferycznych w pomieszczeniu na skutek wycieku substancji chemicznych.

#### 1.4.5. Gwarancja.

Pragniemy podkreślić, iż jakiegokolwiek roszczenia gwarancyjne będą uznane za bezzasadne, a także fakt, iż mamy prawo do odszkodowania za wszelkie żądanie odpowiedzialności z powództwa cywilnego wniesionego przez osoby trzecie, jeśli:

- obsługa i konserwacja urządzenia są przeprowadzane niezgodnie z odpowiednimi instrukcjami; naprawy nie są dokonywane przez nasz personel lub są przeprowadzane bez naszej pisemnej autoryzacji;
- wszelkie modyfikacje naszego produktu są dokonane bez uprzedniej pisemnej autoryzacji;
- używane części i smary nie są oryginalnymi częściami/smarami INOXPY;
- materiał jest używany niewłaściwie na skutek błędu lub zaniedbania, lub jest używany niezgodnie z zaleceniami i pierwotnym celem;
- elementy pompy zostały uszkodzone na wskutek przewyższenia wartości ciśnienia przy braku zaworu bezpieczeństwa.

Za nadal obowiązujące należy również przyjąć Ogólne Warunki Dostawy, które zostały dostarczone wcześniej.



**Bez uprzedniej zgody producenta nie wolno dokonywać żadnych modyfikacji urządzenia. Dla własnego bezpieczeństwa użytkownik powinien korzystać z części zamiennych i akcesoriów autoryzowanych przez producenta.**

**Zastosowanie części innego producenta zwalnia firmę INOXPA od jakiegokolwiek odpowiedzialności.**

**Jakiegokolwiek zmiany w warunkach działania mogą być wprowadzone tylko po uzyskaniu uprzedniej pisemnej zgody firmy INOXPA.**

W przypadku jakichkolwiek wątpliwości lub potrzeby dodatkowego wyjaśnienia pewnych zagadnień (dostosowanie, montaż, demontaż, ...) prosimy się z nami niezwłocznie skontaktować.

## 2. Spis treści

<b>1. Bezpieczeństwo</b>	
1.1 Instrukcja.....	str.3
1.2 Instrukcje dotyczące uruchomienia.....	str.3
1.3 Bezpieczeństwo.....	str.3
1.4 Ogólne zasady bezpieczeństwa.....	str.3
<b>2. Spis treści</b> .....	str.6
<b>3. Informacje ogólne</b>	
3.1 Opis.....	str.7
3.2 Zakres zastosowania .....	str.7
<b>4. Instalacja</b>	
4.1 Instrukcje dotyczące dostawy.....	str.8
4.2 Instrukcje dotyczące transportu i przechowywania .....	str.8
4.3 Lokalizacja.....	str.9
4.4 Instalacja elektryczna .....	str.9
<b>5. Uruchomienie</b>	
5.1 Uruchomienie.....	str.10
<b>6. Problemy z działaniem</b> .....	str.11
<b>7. Konserwacja</b>	
7.1 Uwagi ogólne .....	str.12
7.2 Magazynowanie.....	str.12
7.3 Czyszczenie .....	str.12
7.4 Demontaż / Montaż pompy .....	str.13
<b>8. Specyfikacja techniczna</b>	
8.1 Dane techniczne.....	str.15
8.2 Waga.....	str.15
8.3 Wymiary pompy KVB .....	str.16
8.4 Pompa KVB - wykaz części.....	str.17
8.5 Lista części zamiennych pompy KVB.....	str.18

## 3. Informacje ogólne

### 3.1. OPIS.

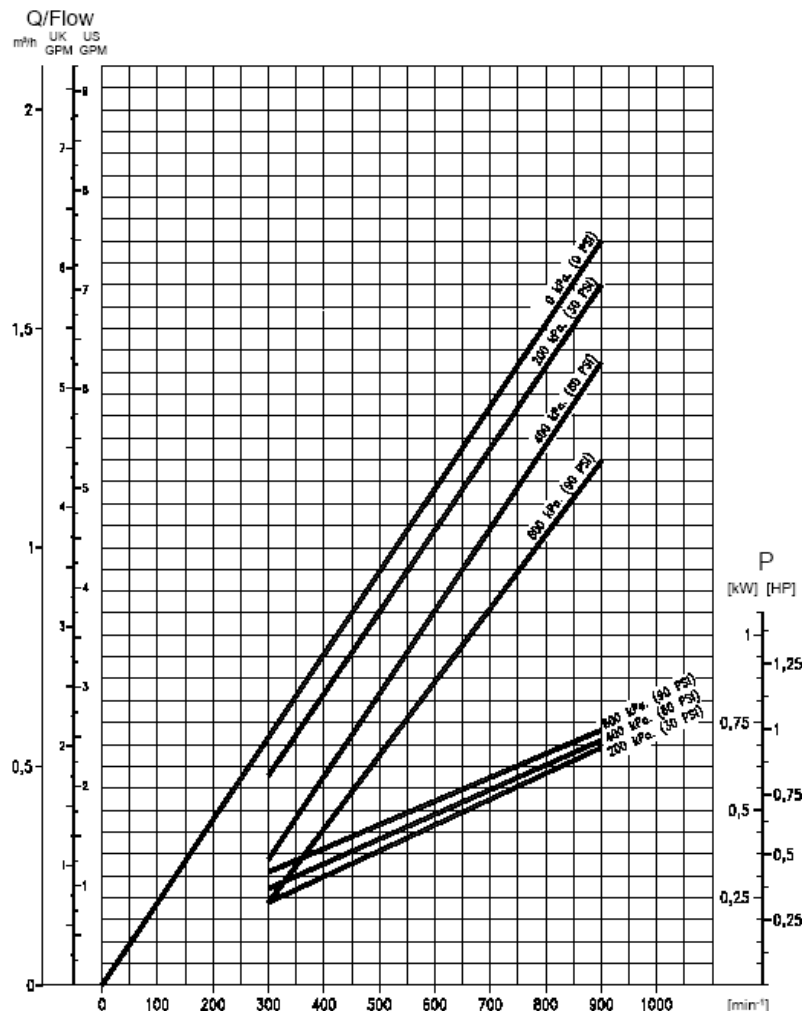
Pompa śrubowa serii KVB-25 firmy INOXPA, należy do naszej szerokiej oferty wporowych pomp rotacyjnych, wyposażona jest w heliakalny rotor i przeznaczona jest dla mediów o podwyższonym stopniu lepkości. Pompa ta została specjalnie zaprojektowana na potrzeby wypompowywania medium z zamykanych beczek o średnicy przyłączy 60 mm lub więcej.

Do podstawowych hydraulicznych części składowych pompy należą rotor oraz stator. Rotor stanowi specjalnie wyprofilowany ślimak dopasowany do dwóch lin śrubowych wyłobionych w statorze, co pozwala na tworzenie się wolnych wgłębień pomiędzy statorem a rotorem. Przestrzenie te pozwalają na transport cieczy przez dany układ. Podczas obrotów rotora wewnątrz śrubowego statora, następują wgłębienia przesuwające się wzdłużnie z obszaru zasysania do króćca tłocznego.

Pompy te są odpowiednie dla **max** ciśnienia rzędu 6 bar.

Wszystkie części składowe pompy, mające kontakt z pompowaną cieczą wykonane są ze stali nierdzewnej typu AISI 316L. Stator wykonany jest standardowo z NBR, zgodnie z normą FDA, natomiast standardowe uszczelnienie to uszczelnienie mechaniczne zgodne z EN 12756. Urządzenie jest przystosowane do zastosowania w przemyśle spożywczym.

### 3.2. ZAKRES ZASTOSOWANIA.



Zakres zastosowania każdej pompy jest ograniczony. Pompa została dobrana według określonych parametrów oraz warunków w momencie składania zamówienia. INOXPA nie bierze na siebie żadnej odpowiedzialności za szkody mogące wyniknąć z dostarczenia przez zamawiającego niepełnych informacji dotyczących rodzaju cieczy, lepkości, obrotów na minutę, itp.

## 4. Instalacja

### 4.1. INSTRUKCJE DOTYCZĄCE DOSTAWY.

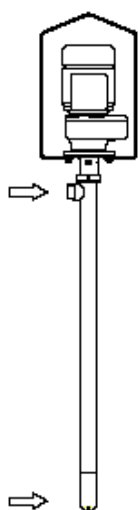


INOXPA nie bierze odpowiedzialności za zniszczenia mogące wystąpić podczas transportu lub też przy rozpakowywaniu urządzenia. Prosimy o wizualne sprawdzenie, czy przesyłka z towarem nie zawiera żadnych zniszczeń.

Wraz z pompą powinny być dostarczone następujące dokumenty:

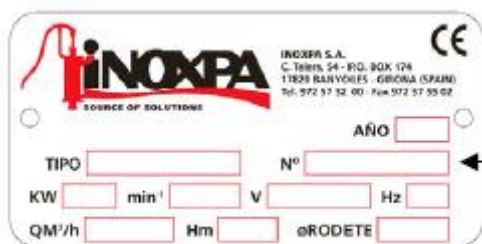
- dokument wysyłki
- Instrukcja instalacji, obsługi i konserwacji pompy
- Instrukcja instalacji, obsługi i konserwacji silnika, o ile pompa została dostarczona z napędem firmy Inoxpa.

Po rozpakowaniu pompy należy sprawdzić poniższe:



- Przyłącza na ssaniu oraz na tłoczeniu pompy, usuwając resztki materiału używanego podczas transportu, który mógłby ewentualnie tam się znaleźć.
- Pompę oraz jej napęd
- Jeżeli urządzenie nie jest w dobrym stanie i/lub brakuje jakiejś jego części, spedytora powinien sporządzić odpowiedni raport i dostarczyć go firmie Inoxpa tak szybko jak to możliwe.

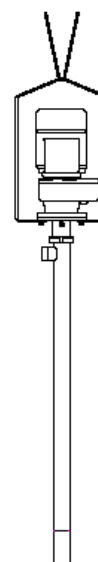
#### 4.1.1. Identyfikacja urządzenia



Tabliczka identyfikacyjna

### 4.2. INSTRUKCJE DOTYCZĄCE TRANSPORTU I PRZECHOWYWANIA.

Do podnoszenia pompy należy używać specjalnego suportu, wg danego rysunku:





### 4.3. LOKALIZACJA.

Pompę zawsze należy umieszczać w zbiorniku tak, aby stator był całkowicie zanurzony.



Należy się upewnić, czy pompa nie pracuje na sucho, gdyż w takich warunkach nastąpi szybkie zużycie statora.

### 4.4. INSTALACJA ELEKTRYCZNA.



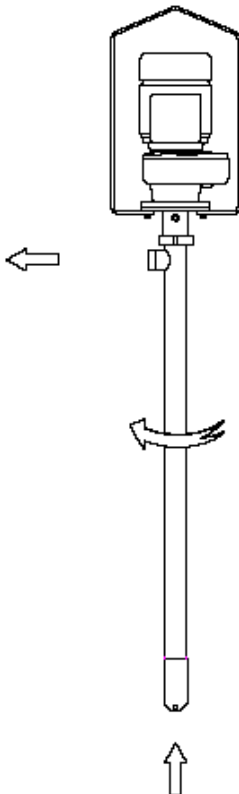
Podłączenia silnika elektrycznego powinien dokonać wykwalifikowany personel. Należy uczynić wszystko, aby zapobiec zakłóceniom w łączach i przewodach.



Osprzęt elektryczny, terminale i części systemu kontrolnego mogą nadal przewodzić prąd po rozłączeniu. Jakikolwiek z nimi kontakt może spowodować zagrożenie dla operatora lub być przyczyną nieodwracalnych uszkodzeń materiału.

Przed podłączeniem silnika do sieci należy zapoznać się z instrukcjami dostawcy. Przed jakimkolwiek manewrowaniem pompą należy się upewnić że skrzynka elektryczna jest odłączona.

- Podłącz silnik zgodnie z instrukcjami producenta.
- Sprawdź kierunek rotacji (zwróć uwagę na naklejkę umieszczoną na pompie).



Uruchomić napęd na krótką chwilę. Upewnić się czy pompa obraca się zgodnie z kierunkiem wskazanym na plakietce. Jeśli rotacja pompy następuje w nieprawidłowym kierunku, może spowodować poważne uszkodzenia.



Podczas sprawdzania kierunku rotacji, w pompie **ZAWSZE** musi znajdować się ciecz.

## 5. Uruchomienie



Przed uruchomieniem pompy, należy zapoznać się z zasadami podanymi w niniejszej instrukcji w rozdziale 4 („Instalacja”).

### 5.1 URUCHOMIENIE



Należy bardzo dokładnie zapoznać się ze **Specyfikacjami Technicznymi** zawartymi w rozdziale 8. Firma INOXPA nie będzie ponosiła żadnej odpowiedzialności z niewłaściwej obsługi urządzenia.



Nigdy nie należy dotykać zarówno pompy jak i rurociągu podczas gdy zaczyna ona tłoczyć gorący produkt.

#### 5.1.1. Procedury poprzedzające uruchomienie urządzenia

- Otworzyć całkowicie zawór zamykający po stronie tłocznej.
- Sprawdzić czy stator jest całkowicie zanurzony.



Pompa nigdy nie powinna wykonywać rotacji bez cieczy.

- Sprawdzić czy kierunek rotacji jest zgodny ze wskazanym na plakietce.
- Sprawdzić czy dostarczana moc odpowiada wartości umiejscowionej na tabliczce znamionowej silnika.

#### 5.1.2. Procedury podczas uruchomienia urządzenia

- Sprawdzić, czy pompa pracuje poprawnie - bez dziwnych dźwięków
- Upewnić się, czy ciśnienie bezwzględne ssania jest wystarczające, tak aby uniknąć kawitacji w pompie. Minimalną wartość wymaganego ciśnienia ponad ciśnienie pary sprawdzić na wykresie (NPSHr).
- Skontrolować ciśnienie tłoczenia.
- Sprawdzić czy nie występują przecieki w miejscach gdzie zamontowane są uszczelnienia.



Należy kontrolować pobór mocy by uniknąć przeciążenia.

## 6. Problemy z działaniem

Poniższa tabela zawiera wykaz problemów mogących zaistnieć podczas eksploatacji urządzenia. Zakłada się, że pompa została prawidłowo podłączona do instalacji i jest odpowiednia do żądanej aplikacji. W razie wątpliwości, prosimy o kontakt z firmą INOXPA.

Problem	Prawdopodobne przyczyny
Przeciążenie silnika	3
Niedostateczna wydajność lub ciśnienie w pompie	1, 2, 3, 4, 9, 10
Nieregularna prędkość tłoczenia/ ciśnienia	1, 3
Hałas i wibracje	2, 3, 4, 7, 10
Zatykanie się pompy	3, 4, 7
Przegrzewanie pompy	3, 4, 7
Nadmierne zużywanie się	4, 7, 10, 11
Przeciek na uszczelnieniu mechanicznym	5, 6, 8

Prawdopodobne przyczyny	Rozwiązania
1 Zły kierunek rotacji	Odwrócić kierunek rotacji
2 Zbyt wysokie ciśnienie tłoczenia	W razie konieczności zmniejszyć opory przepływu, np. przez zwiększenie średnicy rury
3 Zbyt wysoka lepkość cieczy	Zmniejszyć lepkość cieczy np. przez jej podgrzanie
4 Zbyt wysoka temperatura cieczy	Zmniejszyć temperaturę poprzez schłodzenie cieczy
5 Zniszczone lub zużyte uszczelnienie mechaniczne	Wymienić uszczelnienie na nowe
6 O-ringi nieodpowiednie do cieczy	Założyć odpowiednie O-ringi; sprawdzić u dostawcy
7 Ciała obce w cieczy	Założyć filtr na ssaniu
8 Zbyt małe napięcie sprężyny w uszczelnieniu mechanicznym	Dostosować do wielkości wskazanej w instrukcji
9 Zbyt mała prędkość pompy	Zwiększyć prędkość pompy
10 Stator jest zużyty	Wymienić stator na nowy
11 Tłoczony produkt jest wysoce ścierny	Zamontować najbardziej stosowny stator, bardziej odporny na ścieranie (sprawdzić u dostawcy)



Jeśli problem nadal się pojawia, natychmiast zaprzestać używania pompy. Skontaktować się z producentem pompy lub jego przedstawicielem.

## 7. Konserwacja

### 7.1. UWAGI OGÓLNE.

Jak każde inne urządzenie, pompa wymaga konserwacji. Poniższa instrukcja zawiera identyfikację i sposób wymiany części zamiennych pompy. Przeznaczona ona jest dla personelu dokonującego konserwacji oraz odpowiedzialnego za dostarczenie części zamiennych.



Należy bardzo dokładnie zapoznać się ze **Specyfikacjami Technicznymi** zawartymi w rozdziale 8. Wszystkie wymienione części należy przechowywać zgodnie z lokalnymi przepisami.



Przed rozpoczęciem przeglądu i konserwacji należy **ZAWSZE** odłączyć pompę z zasilania.

#### 7.1.1. Sprawdzenie uszczelnienia mechanicznego

Należy regularnie sprawdzać, czy nie ma przecieków w okolicy uszczelnienia. Jeżeli wystąpi jakikolwiek przeciek przez uszczelnienie mechaniczne, należy je wymienić na nowe, postępując zgodnie z instrukcjami podanymi w podrozdziale „Demontaż / Montaż pompy”.

### 7.2. MAGAZYNOWANIE.

Przed wstawieniem pompy do magazynu, należy sprawdzić czy jest ona pusta, bez jakichkolwiek oznak istnienia pompowanego produktu. W miarę możliwości unikać odsłonięcia części składowych pompy by nie poddawać ich nadmiernej wilgotności powietrza.

### 7.3. CZYSZCZENIE.



Należy zachować szczególną ostrożność podczas używania agresywnych środków czyszczących jak np.: soda kaustyczna bądź kwas azotowy, gdyż mogą one spowodować poparzenia skóry. Podczas procesu czyszczenia należy używać ochronnych rękawic gumowych.



Należy zawsze używać okularów ochronnych.

Aby wyczyścić pompę ręcznie, należy ją zdemontować wg wskazówek podanych w sekcji „Demontaż / Montaż pompy”.

Aby usunąć pozostałości czynnika myjącego, **ZAWSZE** należy dokonywać finalnego procesu płukania, który zamyka proces mycia urządzenia.

## 7.4. DEMONTAŻ / MONTAŻ POMPY

### 7.4.1. Stator, rotor

#### ← Demontaż

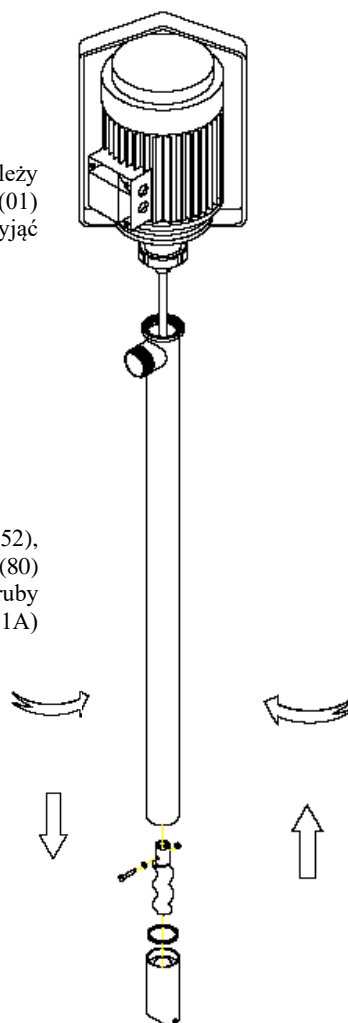
Włożyć pręt wewnątrz otworu statora (22) poczym delikatnie go odkręcić. Należy pamiętać, że jest on lewoskrętnie gwintowany. Wyciągnąć korpus pompy (01) poluzowując nakrętkę podpory nośnej (04), również lewoskrętnie gwintowanej. Wyjąć rotor (21) wykręcając śrubę heksagonalną (52) oraz nakrętkę zaślepiającą (54).



**Stator oraz górna część korpusu są lewostronnie gwintowane!!!**

#### → Montaż

Połączyć rotor (21) z wałem pompy (05) i docisnąć za pomocą śruby heksagonalnej (52), płaskiej podkładki (53) oraz nakrętki zaślepiającej (54). Umieścić o-ring (80) wewnątrz korpusu (01) i przymocować całość do podpory nośnej (04) za pomocą śruby heksagonalnej lewoskrętnie gwintowanej. Umieścić podkładkę ograniczającą (31A) na statorze (22) i za pomocą pręta umiejscowionego w otworze statora, wkręcić go do korpusu (01), aż do momentu zatrzymania, pamiętając o lewostronnym nagwintowaniu.



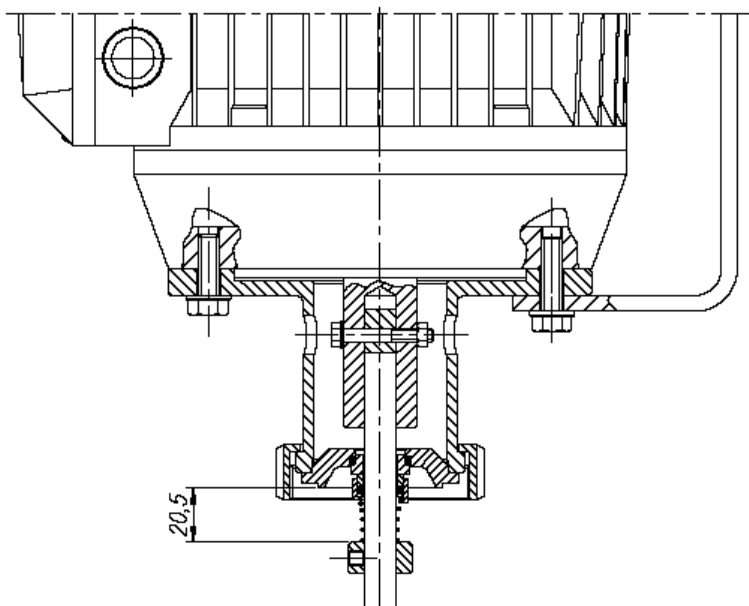
### 7.4.2. Uszczelnienie mechaniczne

#### ← Demontaż

Kontynuować demontowanie pompy w pozycji poziomej. Poluzować sworzeń (55) pierścienia uszczelniającego (31) ześlizgując pierścień delikatnie, po czym wyjąć go razem z rotacyjną częścią uszczelnienia mechanicznego (08). Zdjąć pokrywę uszczelnienia (09) wraz ze stacjonarną częścią uszczelnienia mechanicznego.

#### → Montaż

Umieścić stacjonarną część uszczelnienia mechanicznego (08) w pokrywie uszczelnienia (09). Zamontować pokrywę na podporze nośnej flanszy (04). Nasunąć w kolejności część rotacyjną uszczelnienia (08) oraz pierścień uszczelniający na wał pompy (31), a następnie zaciśnąć przy pomocy sworznia (55) zgodnie z wymiarami montażowymi podanymi na rysunku.



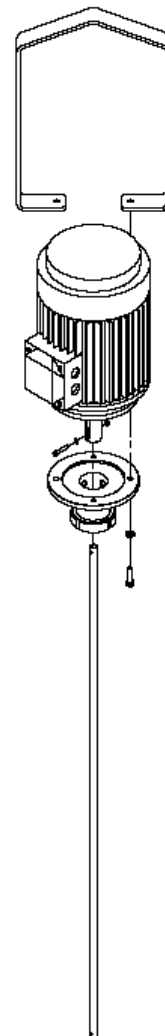
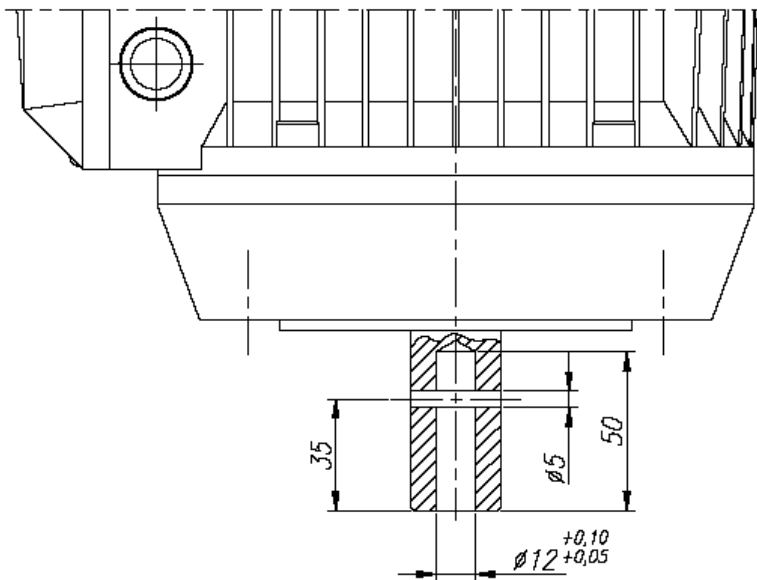
### 7.4.3. Wymiana napędu

#### ← Demontaż

W pierwszej kolejności wykonać demontaż wg kolejności podanej powyżej. Następnie zdjąć w kolejności śrubę heksagonalną (52A), nakrętkę zaślepiającą (54) oraz wał (05). Poluzować śruby heksagonalne (52B oraz 52C) w celu wyjęcia podpory nośnej (04) oraz uchwytu nośnego napędu (06).

#### → Montaż

Wywiercić otwór w wale napędu (93), zgodnie z poniższym rysunkiem. Zamontować wał pompy (05) w wywierconym otworze i zacisnąć całość przy pomocy śruby heksagonalnej (52A) oraz nakrętki (54). Umieścić odpowiednio podporę nośną (04) oraz uchwyt napędu (06) do flanszy napędu, zaciskając całość śrubami heksagonalnymi (52B oraz 52C) oraz płaską podkładką (53A).



## 8. Specyfikacja techniczna

### 8.1. DANE TECHNICZNE

Wydajność przy 900 rpm .....	28 l/min
Wydajność przy 750 rpm .....	23 l/min
Wydajność przy 500 rpm .....	16 l/min
Wydajność przy 300 rpm .....	10 l/min
Maksymalne ciśnienie pracy .....	6 bar (87 PSI)
Maksymalna lepkość .....	40.000 m Pa. s
Zakres temperatury .....	- 10°C + 85°C
Poziom hałasu.....	60-80 dB (A)
Przyłącza na ssaniu / tłoczeniu.....	R 1 ½''
Średnica rury pompy .....	54 mm



Należy użyć specjalnego zabezpieczenia jeśli poziom hałasu przekroczy 85 dB (A).

#### Materialy

Stator .....	NBR Black (Czarny) zgodny z FDA
Części mające kontakt z pompowanym produktem.....	AISI 316L
Pozostałe części wykonane ze stali nierdzewnej.....	AISI 304
Uszczelki mające kontakt z pompowanym produktem.....	NBR
Inne rodzaje dostępnych uszczelek.....	NBR White (Biały), EPDM
Wykończenie.....	Ra 0,8 – standardowe polerowanie

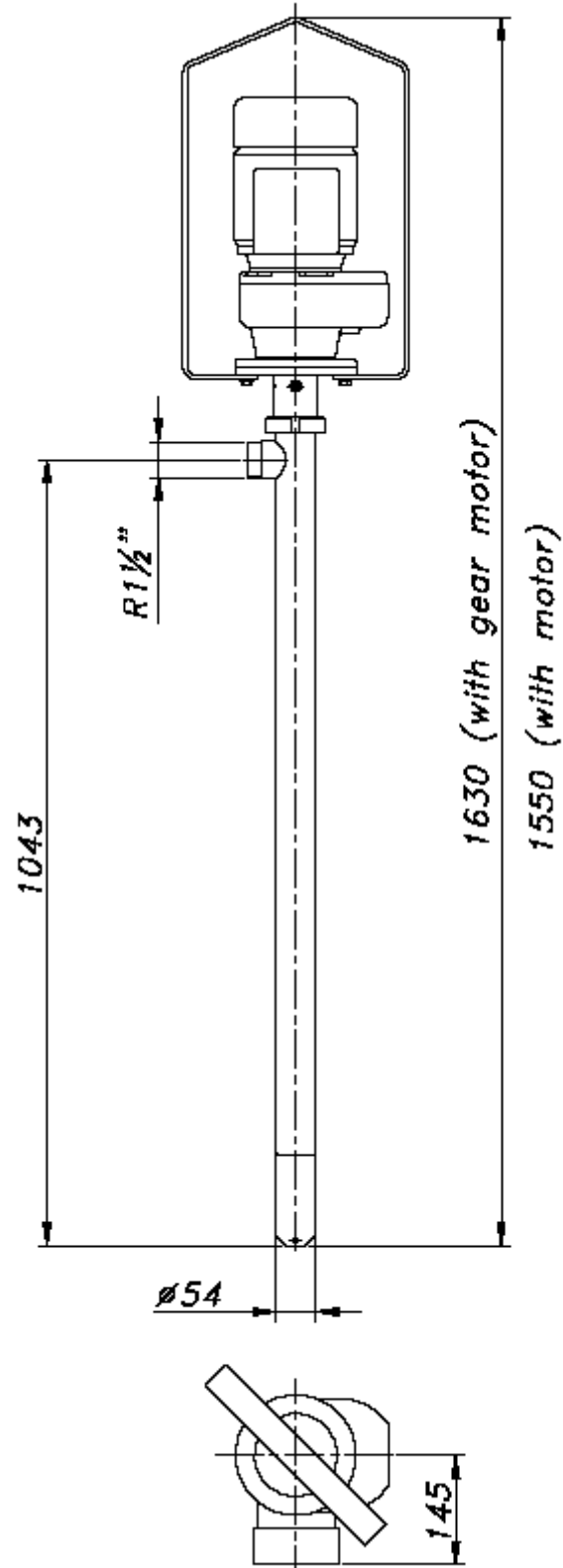
#### Uszczelnienie mechaniczne

Typ uszczelnienia.....	Pojedyncze wewnętrzne uszczelnienie mechaniczne
Materiał części stacjonarnej.....	Węglík krzemu
Materiał części rotacyjnej.....	Węglík krzemu
Uszczelka.....	VITON

### 8.2. WAGA

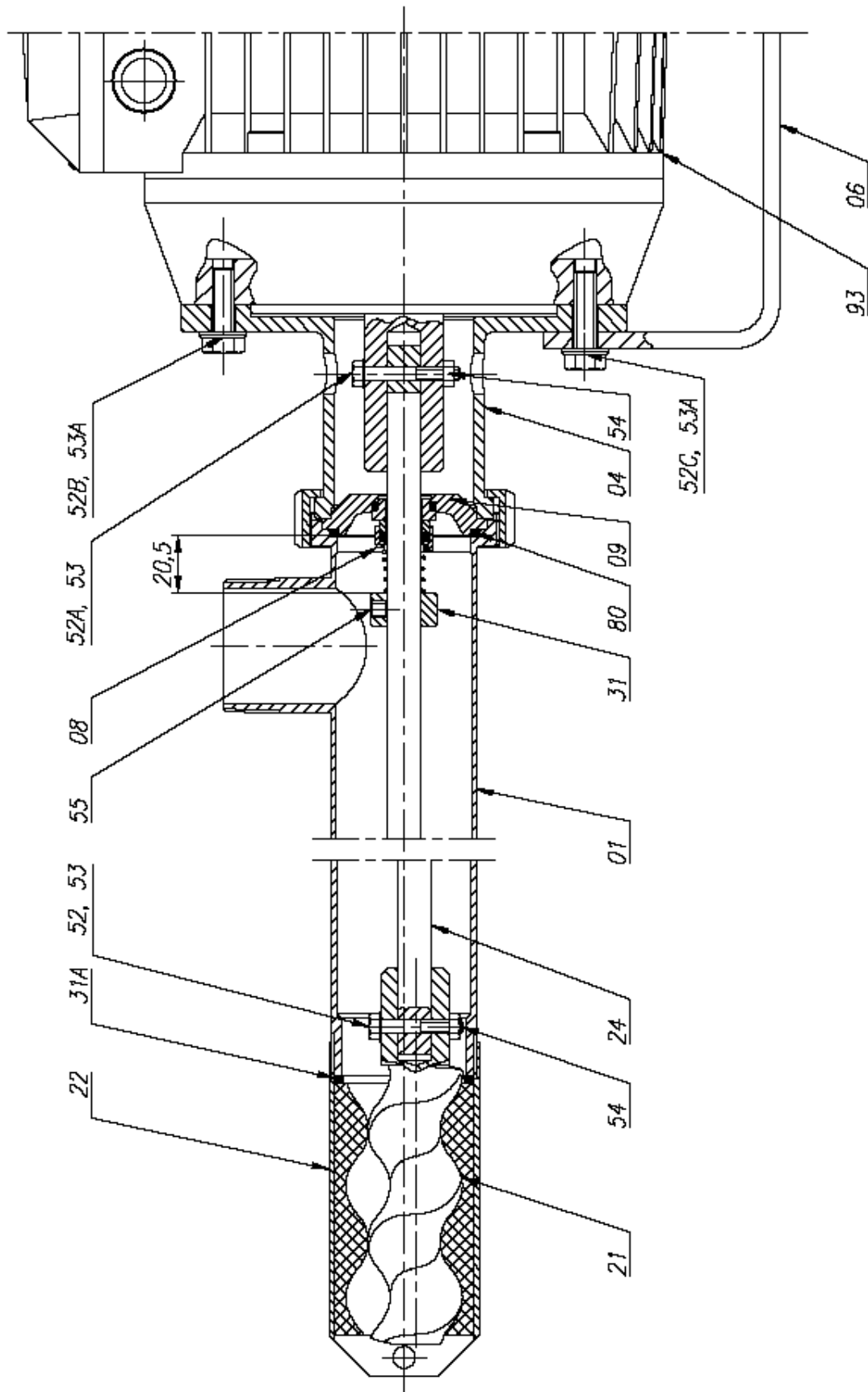
Typ pompy	Waga pompy bez napędu (kg)	Waga pompy z silnikiem (kg)	Waga pompy z motoreduktorem (kg)
<b>KVB-25</b>	8	36	33

### 8.3. WYMIARY POMPY KVB





### 8.4. POMPA KVB – WYKAZ CZĘŚCI



## 8. 5. LISTA CZĘŚCI ZAMIENNYCH POMPY KVB

Pozycja	Opis	Ilość	Material
<b>01</b>	Korpus pompy	1	AISI 316L
<b>04</b>	Podpora nośna flanszy	1	AISI 304
<b>06</b>	Uchwyt nośny napędu	1	AISI 304
<b>08</b>	Uszczelnienie mechaniczne *	1	-
<b>09</b>	Pokrywa uszczelnienia	1	AISI 316L
<b>21</b>	Rotor	1	AISI 316L
<b>22</b>	Stator *	1	AISI316L + Czarny NBR
<b>24</b>	Korbowód	1	AISI 316L
<b>31</b>	Pierścień uszczelniający	1	AISI 316L
<b>31A</b>	Podkładka ograniczająca	1	AISI 316L
<b>52</b>	Śruba heksagonalna	1	A2
<b>52A</b>	Śruba heksagonalna	1	A2
<b>52B</b>	Śruba heksagonalna	2	A2
<b>52C</b>	Śruba heksagonalna	2	A2
<b>53</b>	Płaska podkładka	2	A2
<b>53A</b>	Płaska podkładka	4	A2
<b>54</b>	Nakrętka zaślepiająca	2	A2
<b>55</b>	Sworzeń	1	A2
<b>80</b>	O-ring	1	NBR
<b>93</b>	Napęd	1	-

(\*) Zalecane części zamienne



**INOXPA, S.A.**

c/ Telers, 54 – PO Box 174  
17820 BANYOLES (GIRONA)  
Tel: 34 972575200  
Fax: 34 972575502  
e-mail: [inoxpa@inoxpa.com](mailto:inoxpa@inoxpa.com)  
[www.inoxpa.com](http://www.inoxpa.com)

**DELEGACIÓN LEVANTE**

PATERNA (VALENCIA)  
Tel: 963 170 101  
Fax: 963 777 539  
e-mail: [inoxpa.levante@inoxpa.com](mailto:inoxpa.levante@inoxpa.com)

**LA CISTÉRNIGA (VALLADOLID)**

Tel: 983 403 197  
Fax: 983 402 640  
e-mail: [sta.valladolid@inoxpa.com](mailto:sta.valladolid@inoxpa.com)

**INOXPA SOLUTIONS LEVANTE**

PATERNA (VALENCIA)  
Tel: 963 170 101  
Fax: 963 777 539  
e-mail: [isf@inoxpa.com](mailto:isf@inoxpa.com)

**ST. SEBASTIEN sur LOIRE**

Tel/Fax: 33 130289100  
e-mail: [inoxpa.fr@inoxpa.com](mailto:inoxpa.fr@inoxpa.com)

**INOXPA ALGERIE**

ROUIBA  
Tel: 213 21856363 / 21851780  
Fax: 213 21854431  
e-mail: [inoxpalgerie@inoxpa.com](mailto:inoxpalgerie@inoxpa.com)

**INOXPA UK LTD**

SURREY  
Tel: 44 1737 378 060 / 079  
Fax: 44 1737 766 539  
e-mail: [inoxpa-uk@inoxpa.com](mailto:inoxpa-uk@inoxpa.com)

**INOXPA SKANDINAVIEN A/S**

HORSENS (DENMARK)  
Tel: 45 76 286 900  
Fax: 45 76 286 909  
e-mail: [inoxpa.dk@inoxpa.com](mailto:inoxpa.dk@inoxpa.com)

**INOXPA SPECIAL PROCESSING  
EQUIPMENT, CO., LTD.**

JIAXING (China)  
Tel.: 86 573 83 570 035 / 036  
Fax: 86 573 83 570 038

**INOXPA WINE SOLUTIONS**

VENDARGUES (FRANCE)  
Tel: 33 971 515 447  
Fax: 33 467 568 745  
e-mail: [frigail.fr@inoxpa.com](mailto:frigail.fr@inoxpa.com) /  
[npourtaud.fr@inoxpa.com](mailto:npourtaud.fr@inoxpa.com)

**DELEGACIÓN NORD-ESTE /**

BARBERÀ DEL VALLÈS (BCN)  
Tel: 937 297 280  
Fax: 937 296 220  
e-mail: [inoxpa.nordeste@inoxpa.com](mailto:inoxpa.nordeste@inoxpa.com)

**DELEGACIÓN CENTRO**

ARGANDA DEL REY (MADRID)  
Tel: 918 716 084  
Fax: 918 703 641  
e-mail: [inoxpa.centro@inoxpa.com](mailto:inoxpa.centro@inoxpa.com)

**LOGROÑO**

Tel: 941 228 622  
Fax: 941 204 290  
e-mail: [sta.rioja@inoxpa.com](mailto:sta.rioja@inoxpa.com)

**INOXPA SOLUTIONS FRANCE**

GLEIZE  
Tel: 33 474627100  
Fax: 33 474627101  
e-mail: [inoxpa.fr@inoxpa.com](mailto:inoxpa.fr@inoxpa.com)

**WAMBRECHIES**

Tel: 33 320631000  
Fax: 33 320631001  
e-mail: [inoxpa.nord.fr@inoxpa.com](mailto:inoxpa.nord.fr@inoxpa.com)

**INOXPA SOUTH AFRICA (PTY) LTD**

JOHANNESBURG  
Tel: 27 117 945 223  
Fax: 27 866 807 756  
e-mail: [sales@inoxpa.com](mailto:sales@inoxpa.com)

**S.T.A. PORTUGUESA LDA**

VALE DE CAMBRA  
Tel: 351 256 472 722  
Fax: 351 256 425 697  
e-mail: [comercial.pt@inoxpa.com](mailto:comercial.pt@inoxpa.com)

**IMPROVED SOLUTIONS**

VALE DE CAMBRA  
Tel: 351 256 472 140 / 138  
Fax: 351 256 472 130  
e-mail: [isp.pt@inoxpa.com](mailto:isp.pt@inoxpa.com)

**INOXRUS**

MOSCOW (RUSIA)  
Tel / Fax: 74 956 606 020  
e-mail: [moscow@inoxpa.com](mailto:moscow@inoxpa.com)

**INOXPA UCRANIA**

KIEV  
Tel: 38 050 720 8692  
e-mail: [kiev@inoxpa.com](mailto:kiev@inoxpa.com)

**ZARAGOZA**

Tel: 976 591 942  
Fax: 976 591 473  
e-mail: [inoxpa.aragon@inoxpa.com](mailto:inoxpa.aragon@inoxpa.com)

**DELEGACIÓN STA**

GALDACANO (BILBAO)  
Tel: 944 572 058  
Fax: 944 571 806  
e-mail: [sta@inoxpa.com](mailto:sta@inoxpa.com)

**DELEGACIÓN SUR**

JEREZ DE LA FRONTERA (CÁDIZ)  
Tel / Fax: 956 140 193  
e-mail: [inoxpa.sur@inoxpa.com](mailto:inoxpa.sur@inoxpa.com)

**CHAMBLY (PARIS)**

Tel: 33 130289100  
Fax: 33 130289101  
e-mail: [isf@inoxpa.com](mailto:isf@inoxpa.com)

**INOXPA AUSTRALIA PTY (LTD)**

MORNINGTON (VICTORIA)  
Tel: 61 3 5976 8881  
Fax: 61 3 5976 8882  
e-mail: [inoxpa.au@inoxpa.com](mailto:inoxpa.au@inoxpa.com)

**INOXPA USA, Inc**

SANTA ROSA  
Tel: 1 7075 853 900  
Fax: 1 7075 853 908  
e-mail: [inoxpa.us@inoxpa.com](mailto:inoxpa.us@inoxpa.com)

**INOXPA ITALIA, S.R.L.**

BALLO DI MIRANO – VENEZIA  
Tel: 39 041 411 236  
Fax: 39 041 5128 414  
e-mail: [inoxpa.it@inoxpa.com](mailto:inoxpa.it@inoxpa.com)

**INOXPA INDIA PVT. LTD.**

Maharashtra, INDIA.  
Tel: 91 2065 008 458  
[inoxpa.in@inoxpa.com](mailto:inoxpa.in@inoxpa.com)

**SAINT PETERSBURG (RUSIA)**

Tel: 78 126 221 626 / 927  
Fax: 78 126 221 926  
e-mail: [spb@inoxpa.com](mailto:spb@inoxpa.com)

*Produkty firmy INOXPA są dostępne w naszych oddziałach oraz w sieciach niezależnych dystrybutorów obejmujących ponad 50 krajów na całym świecie. Więcej informacji dostępne na stronie: [www.inoxpa.com](http://www.inoxpa.com)  
Rezerwujemy sobie prawo do dokonywania zmian danych dotyczących naszych produktów bez wcześniejszego uprzedzenia.*